



ENERBOX

コンパクト、大容量、最新バッテリー搭載
日常と非日常をつなげるエナジーボックス。



容量 444Wh、定格出力 400W。

本当の大容量だから 色々使える。



スマートフォン(6.5インチ)
30回フル充電



ノートPC(12インチ)
80時間WEB閲覧



洗濯機(4.5kg以下)
2回(乾燥不可)



ガスファンヒーター(弱)
40時間



車用冷蔵庫 45W
9時間



マイコン炊飯器(3合炊き)
3回炊飯



電気毛布(中)18W
20時間



扇風機(中)20W
20時間



小型ミキサー 200W
2時間



テレビ(32インチ)
5.5時間



LEDランタン 5W
80時間



マルチクッカー350W
1時間



エアープンプ
200時間



プロジェクター 50W
8時間



撮影用照明 60W
6.5時間

TECHINICAL SPECIFICATIONS

CITAEB-01

ENERBOX

バッテリー

バッテリータイプ
三元系リチウムポリマー

バッテリー容量
444Wh (3.7V-120,000mAh)

フル充電所要時間
7時間 (ACアダプタ充電時)

サイクル回数
500回以上

自然放電率
20% / 年

パワー

AC出力 (×3)
AC 100V, 60Hz, 定格 400W, ピーク 600W

AC出力波形
純正弦波

USB出力 (×3)
DC 5V, 最大 10.5W

シガー出力 (×1)
DC 9 ~ 12.6V, 最大 110W

DC入力
DC 14.5 ~ 24V

DC入力方式
CC-CV方式

ACアダプタ入力 (本体充電用)
AC 100 - 240V, 50/60Hz

一般仕様

本体サイズ (W×D×H)
303×134×184mm

本体重量
5kg

給電適応温度
-10°C ~ 40°C

充電適応温度
0°C ~ 30°C

電池残量表示
LEDインジケーター

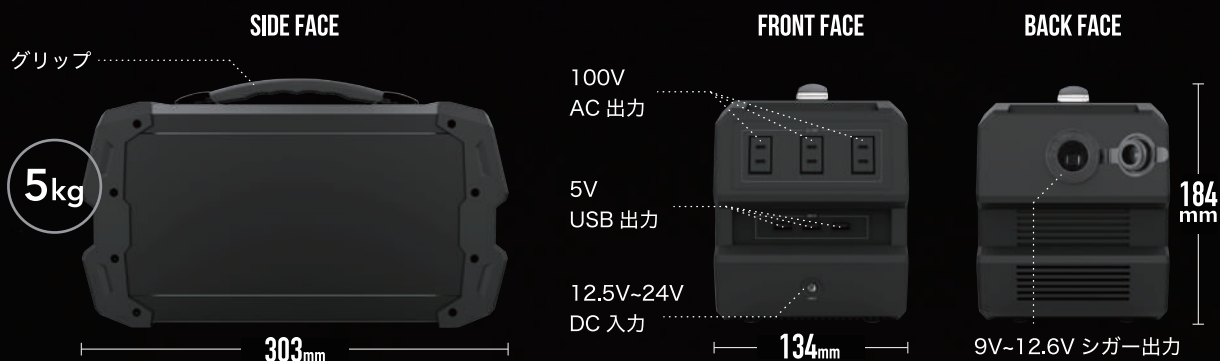
その他機能

パススルー
オートチャージ
ソーラー充電対応

梱包品

エナジーボックス本体
本体充電用ACアダプタ & コード
取扱説明書

製品外観





ENERBOX

コンパクト、大容量、最新バッテリー搭載
そして「水に強い」エナーボックス SP。



IP44

防水規格 IP44



湿度95%対応

製品仕様一覧

TECHINICAL SPECIFICATIONS

CITAEB01-SP

ENERBOX SP

バッテリー

バッテリータイプ
三元系リチウムポリマー

バッテリー容量
444Wh (3.7V-120,000mAh)

フル充電所要時間
7時間 (ACアダプタ充電時)

サイクル回数
500回以上

自然放電率
20% / 年

パワー

AC出力 (×3)
AC 100V, 60Hz, 定格 400W, ピーク 600W

AC出力波形
純正弦波

USB出力 (×3)
DC 5V, 最大 10.5W

シガー出力 (×1)
DC 9 ~ 12.6V, 最大 110W

DC入力
DC 14.5 ~ 24V

DC入力方式
CC-CV方式

ACアダプタ入力 (本体充電用)
AC 100 - 240V, 50/60Hz

一般仕様

本体サイズ (W×D×H)
303×134×184mm

本体重量
5kg

給電適応温度
-10°C ~ 40°C

充電適応温度
0°C ~ 30°C

保管適応湿度
0% ~ 95%

防水防塵規格
IP44 (防沫レベル)

電池残量表示
LEDインジケータ

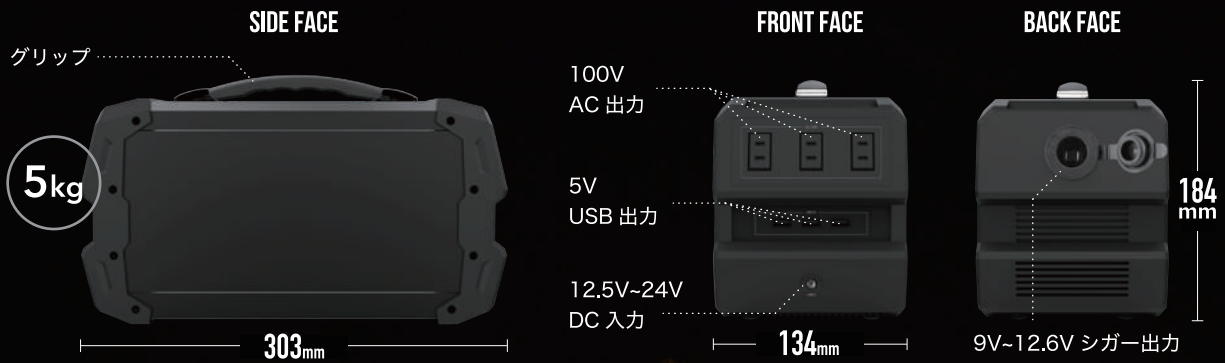
その他機能

パススルー
オートチャージ
ソーラー充電対応

梱包品

エナジーボックス SP 本体
本体充電用 AC アダプタ & コード
取扱説明書

製品外観



CIITASR-01

81W SOLAR PANEL

太陽光で発電し、エナジーボックスの電気を補う
折りたたみ式ソーラーパネル。



0%

20%

40%

60%

5時間で最大250W発電

※発電容量は日照条件や気温によって大きく変動いたします。

LACITA®

製品仕様一覧

TECHINICAL SPECIFICATIONS

CITASR-01

81W SOLAR PANEL

パワー

DC 出力

81W / 18V / 4.5A (最大)

USB 出力

10W / 5V / 2A (最大)

太陽光パネル発電効率

20%

一般仕様

サイズ (折たたみ時)

350×225×75mm

サイズ (展開時)

350×2310×25mm

重量 (本体のみ)

3.3kg

使用環境温度

-20℃ ~ 70℃

使用環境湿度

10% ~ 80%

布地素材

ポリエステル 600D

付属ケーブル

5521DC 端子、長さ 3.5m

その他機能

オートチャージ

梱包品

ソーラーパネル本体

3.5m DC ケーブル ×1

カラビナ ×4

取扱説明書

※ソーラーパネル本体背面のポケットに付属品が収納されています。

製品外観

— FOLD —



— OPEN —

